



**ШКАФЫ ПОЖАРНЫЕ
ШП-О, ШП-К**

ПАСПОРТ

1. ВВЕДЕНИЕ

Настоящий паспорт на шкафы пожарные встроенные и навесные (далее - шкафы) предназначен для ознакомления с изделием, порядком размещения и монтажа, правилами эксплуатации.

2. НАЗНАЧЕНИЕ ИЗДЕЛИЯ

- 2.1 Шкафы предназначены для размещения в нем комплекта оборудования пожарного крана с условным проходом DN 50, DN 65 на производственных объектах, в жилых и общественных зданиях.
- 2.2 Шкафы закрепляются на стенах либо встраиваются в стены (в зависимости от исполнения).
- 2.3 Шкафы рассчитаны на эксплуатацию в помещениях при температуре от плюс 5°C до плюс 45°C и относительной влажности до 95%.
- 2.4 Срок службы шкафа - не менее 10 лет.

3. ОСНОВНЫЕ ХАРАКТЕРИСТИКИ И КОМПЛЕКТНОСТЬ

- 3.1 Угол открывания двери - не менее 160°.
 - 3.2 Угол поворота cassette не менее 90°.
 - 3.3 Условный проход пожарного крана DN 50 и DN 65.
 - 3.4 Цвет шкафа может быть белым или красным (по требованию заказчика)
- Основные размеры и комплектность указаны в таблице 1.

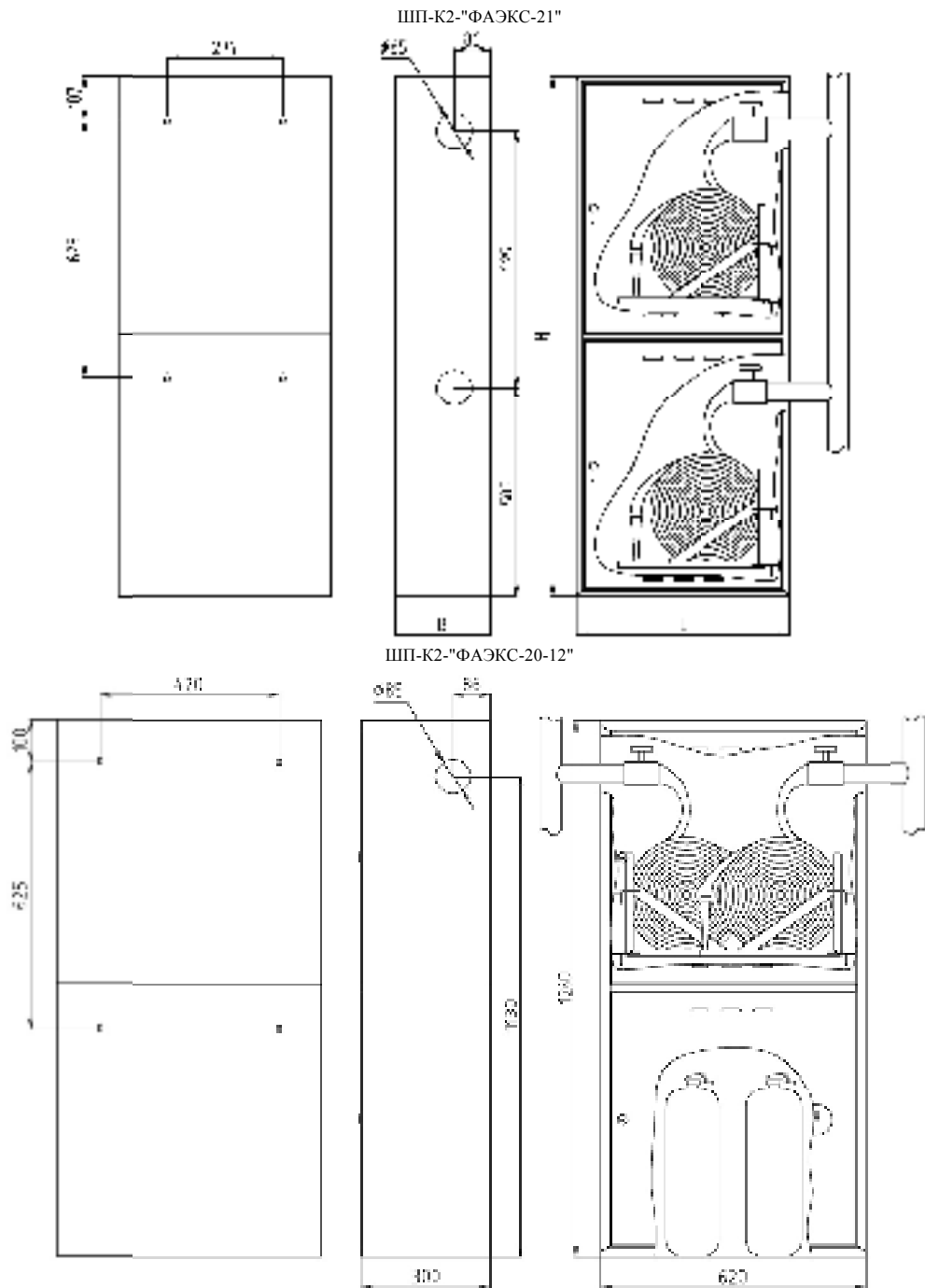
Таблица 1

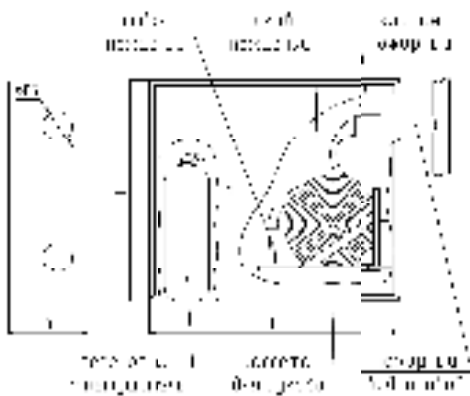
| Наименование | Габаритные размеры, мм, не более HxLxB | | Количество размещаемых | | Характеристики внешнего вида | | Масса, кг, не более | | |
|-----------------------------|--|--------------|------------------------|---------------|------------------------------|-----------|---------------------|--------------|--------------|
| | Стандарт | Эконом | кранов | огнетушителей | тип шкафа | тип двери | шкафа стандарт | шкафа эконом | огнетушителя |
| ШП-О-Н-(О)"ФАЭКС-12" | 725x250x230 | — | — | 1 | навесной | с окном | 5,3 | — | 8 |
| ШП-О-Н-"ФАЭКС-12" | | | | | | глухая | | | |
| ШП-О-В-(О)"ФАЭКС-12" | 805x330x230 | — | — | — | встроенный | с окном | 5,6 | — | — |
| ШП-О-В-ФАЭКС-12" | | | | | | глухая | | | |
| ШП-О2-Н-(О)"ФАЭКС-13" | 725x500x230 | — | — | 2 | навесной | с окном | 8 | — | 16 |
| ШП-О2-Н-"ФАЭКС-13" | | | | | | глухая | | | |
| ШП-О2-В-(О)"ФАЭКС-13" | 805x580x230 | — | — | — | встроенный | с окном | 8,3 | — | — |
| ШП-О2-В-ФАЭКС-13" | | | | | | глухая | | | |
| ШП-К-Н-(О)"ФАЭКС-10" | 650x540x230 | 510x470x195 | 1 | — | навесной | с окном | 8,5 | 6 | — |
| ШП-К-Н-"ФАЭКС-10" | 730x620x230 | 590x560x195 | | | | глухая | | | |
| ШП-К-В-(О)"ФАЭКС-10" | 730x620x230 | 590x560x195 | — | — | встроенный | с окном | 8,8 | 6,2 | — |
| ШП-К-В-ФАЭКС-10" | | | | | | глухая | | | |
| ШП-К-О-Н-(О)"ФАЭКС-15" | 650x740x230 | 510x690x195 | 1 | 1 | навесной | с окном | 10,8 | 7,3 | 8 |
| ШП-К-О-Н-"ФАЭКС-15" | | | | | | глухая | | | |
| ШП-К-О-В-(О)"ФАЭКС-15" | 730x820x230 | 590x780x195 | — | — | встроенный | с окном | 11,2 | 7,6 | — |
| ШП-К-О-В-ФАЭКС-15" | | | | | | глухая | | | |
| ШП-К-О2-Н-(О)"ФАЭКС-20" | 1265x520x230 | 995x470x195 | 1 | 2 | навесной | с окном | 14,7 | 11,4 | 16 |
| ШП-К-О2-Н-"ФАЭКС-20" | | | | | | глухая | | | |
| ШП-К-О2-В-(О)"ФАЭКС-20" | 1345x600x230 | 1075x560x195 | — | — | встроенный | с окном | 15,2 | 11,7 | — |
| ШП-К-О2-В-ФАЭКС-20" | | | | | | глухая | | | |
| ШП-К2-Н-(О)"ФАЭКС-21" | 1265x520x230 | 995x470x195 | 2 | — | навесной | с окном | 15,3 | — | — |
| ШП-К2-Н-"ФАЭКС-21" | | | | | | глухая | | | |
| ШП-К2-В-(О)"ФАЭКС-21" | 1345x600x230 | 1075x560x195 | — | — | встроенный | с окном | 15,8 | — | — |
| ШП-К2-В-ФАЭКС-21" | | | | | | глухая | | | |
| ШП-К2-О2-Н-(О)"ФАЭКС-20-12" | 1265x620x300 | — | 2 | 2 | навесной | с окном | 16,5 | — | — |
| ШП-К2-О2-Н-"ФАЭКС-20-12" | | | | | | глухая | | | |
| ШП-К2-О2-В-(О)"ФАЭКС-20-12" | 1345x700x300 | — | 2 | 2 | навесной | с окном | 17,8 | — | — |
| ШП-К2-О2-В-ФАЭКС-20-12" | | | | | | глухая | | | |

4. УСЛОВИЯ ТРАНСПОРТИРОВАНИЯ И ХРАНЕНИЯ

Температурный диапазон эксплуатации шкафа от плюс 5°C до плюс 45°C при относительной влажности до 95%. Упакованный шкаф может транспортироваться крытым транспортом любого вида. Температурный диапазон транспортирования и хранения от минус 5°C до плюс 45°C.

5. УСТРОЙСТВО ИЗДЕЛИЯ





Шкаф пожарный состоит из металлического корпуса, рамки (для встроенного шкафа), дверей. Дверь шкафа закрывается с помощью замка с ключом или при помощи евроручки. Ключ хранится в специальном кармане, закрытом стеклом. На боковой и верхней стенке корпуса предусмотрены перфорированные заглушки для присоединения оборудования пожарного крана к внутреннему водопроводу здания. В отдельном отсеке шкафа установлена кассета для размещения пожарного рукава (пожарный рукав укладывается в двойную скатку). Для размещения огнетушителя предусмотрен отдельный отсек.

6. ПОДГОТОВКА К РАБОТЕ

6.1 Распаковать шкаф.

6.2 Провести внешний осмотр шкафа. Наружная поверхность изделия не должна иметь вмятин, должна быть окрашена равномерно.

6.3 Достать из упаковки ключи и стекло для кармана под запасной ключ. Поместить запасной ключ в карман и установить в карман стекло.

6.4 При монтаже встроенного шкафа выставьте шкаф в нишу, обеспечивая равномерный зазор. Зафиксируйте боковые стенки шкафа в нише при помощи анкеров, не деформируя при этом корпус шкафа.

6.5 Для приставного шкафа - закрепить шкаф к стене, используя крепежные отверстия в задней стенке шкафа.

6.6 Повесить ключи от замков в соответствующий карман и закрыть стеклом.

7. РАЗМЕЩЕНИЕ И УСТАНОВКА

Монтаж пожарного крана проводят в соответствии со строительными нормами и правилами при соблюдении следующих требований:

- удобство присоединения рукава и исключение его резкого перегиба при прокладывании в любую сторону;
- удобство охвата и вращения рукой маховика;
- беспрепятственное разворачивание рукавной линии.

8. ГАРАНТИИ ИЗГОТОВИТЕЛЯ.

Гарантийный срок устанавливается 12 месяцев с момента начала эксплуатации.

9. СВЕДЕНИЯ ОБ УТИЛИЗАЦИИ

Элементы конструкции шкафа опасности для окружающей среды не представляют. По окончании срока службы подлежат утилизации в обычном порядке.

10. СВИДЕТЕЛЬСТВО О ПРИЕМКЕ

Шкаф пожарный ШП _____ соответствует конструкторской документации и признан годным к эксплуатации.

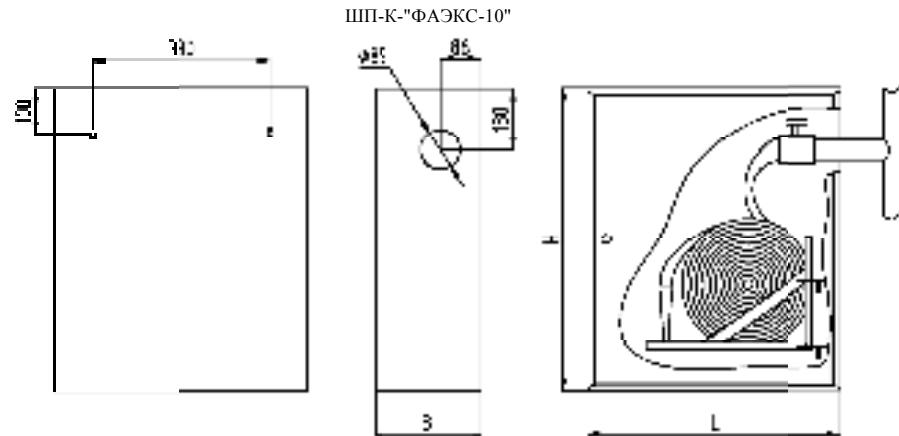
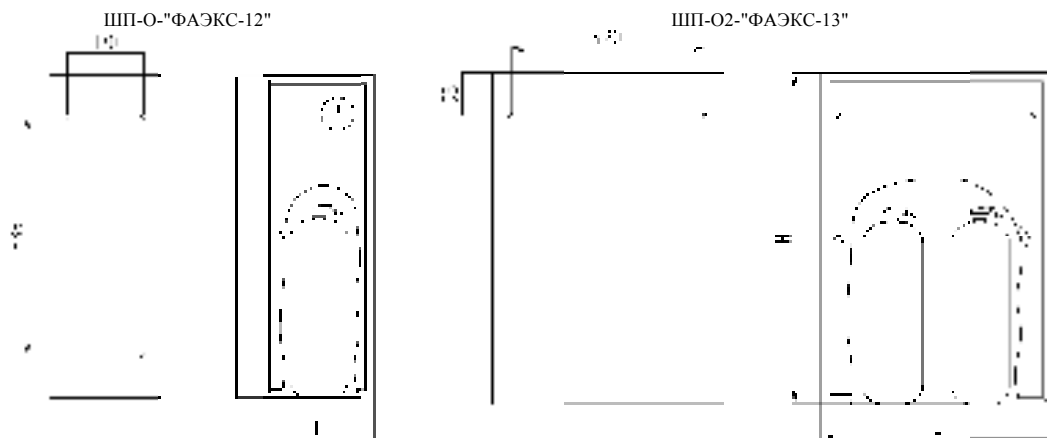
Расшифровка сокращений: К – один кран, К2 – два крана, О – один огнетушитель, О2 – два огнетушителя, Н – навесной, В – встроенный, (О) – дверца с окном, без обозначения – дверца сплошная.

Дата выпуска _____ Штамп ОТК _____

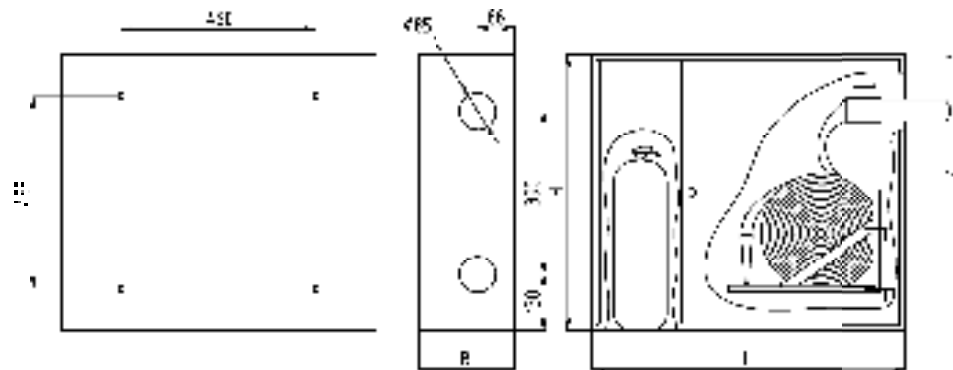
11. КОНТАКТНАЯ ИНФОРМАЦИЯ

ООО «ФАЭКС», Россия, г.Ярославль, ул.Спартаковская, 1д Тел./факс: (4852) 62-01-31 mr_faeks@mail.ru, www.faeks.ru

СХЕМЫ РАЗМЕЩЕНИЯ ТЕХНИЧЕСКИХ СРЕДСТВ



ШП-К-О-"ФАЭКС-15"



ШП-К-О2-"ФАЭКС-20"

